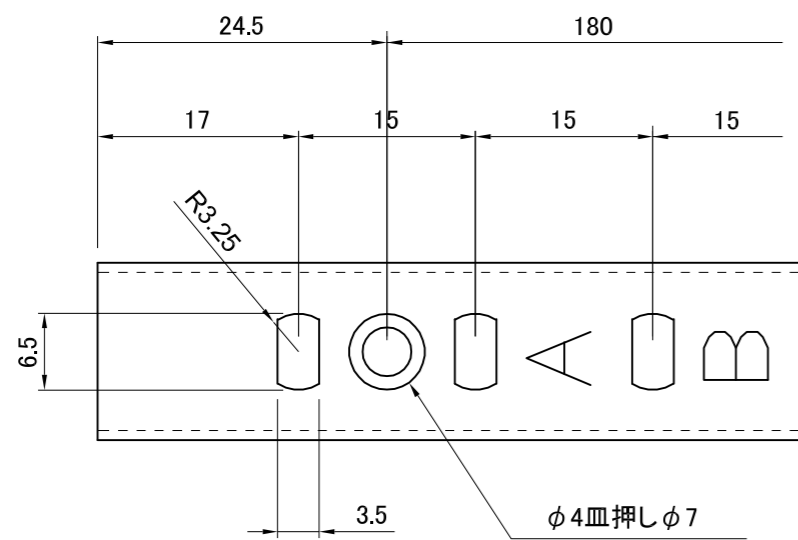
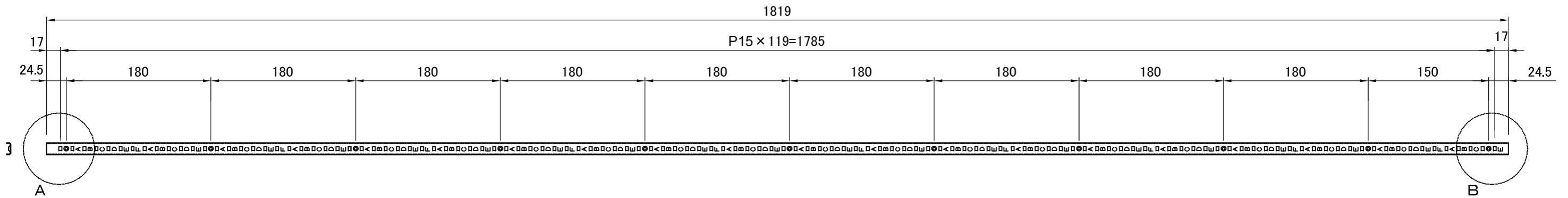
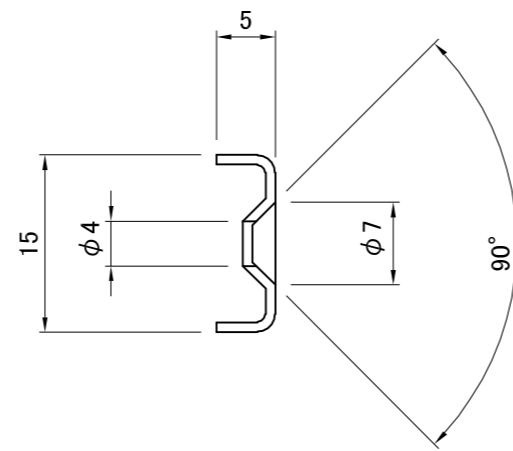


副番	改訂日	改訂内容	改訂者	検認者
△				
△				

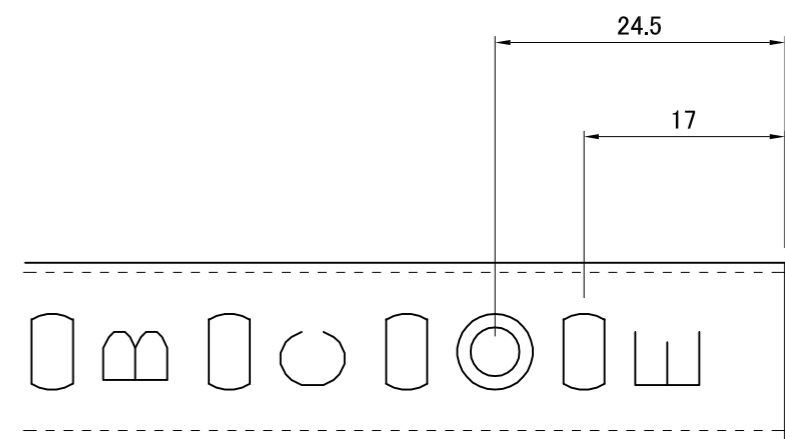
① 棚柱



A部拡大詳細図

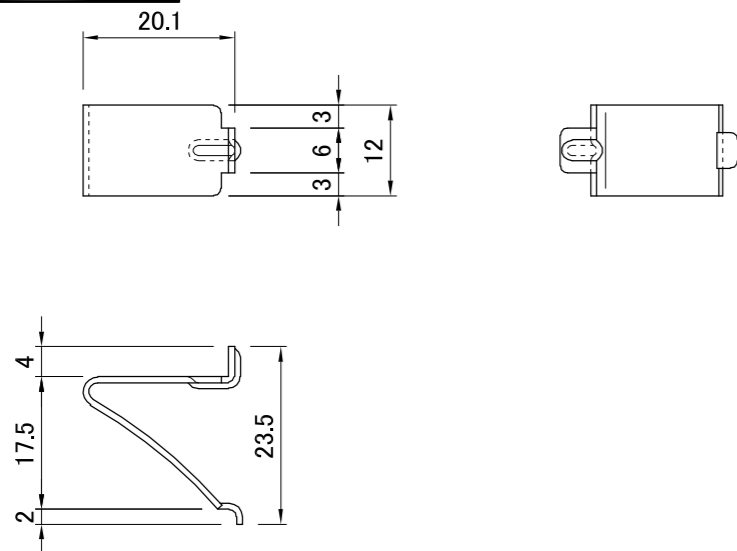


断面図

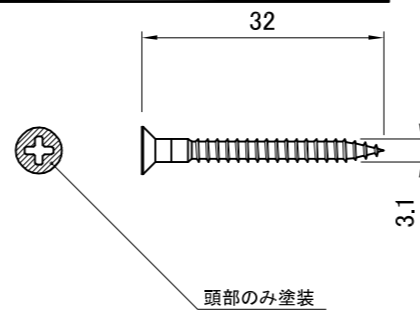


B部拡大詳細図

② 棚受



③ 取り付けビス



※塗装はホワイト焼付塗装 色品番：日塗工 DN-95

③	取り付けビス	SUS430	44	ホワイト塗装
②	棚受	SUS304 HL	24	ホワイト塗装
①	棚柱	SUS430 No.4	4	ホワイト塗装
品番	品名	材質	数量	備考
日付	尺度	製品名	棚柱セット	
H19.12.12	1:5			
設計	照査	図面名		LS-721WSET
製図	検図	図番		
株式会社			SLS00268	