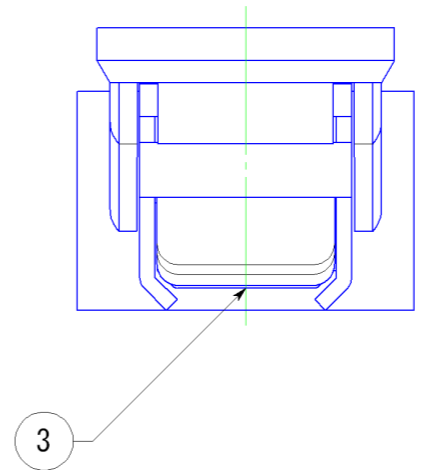
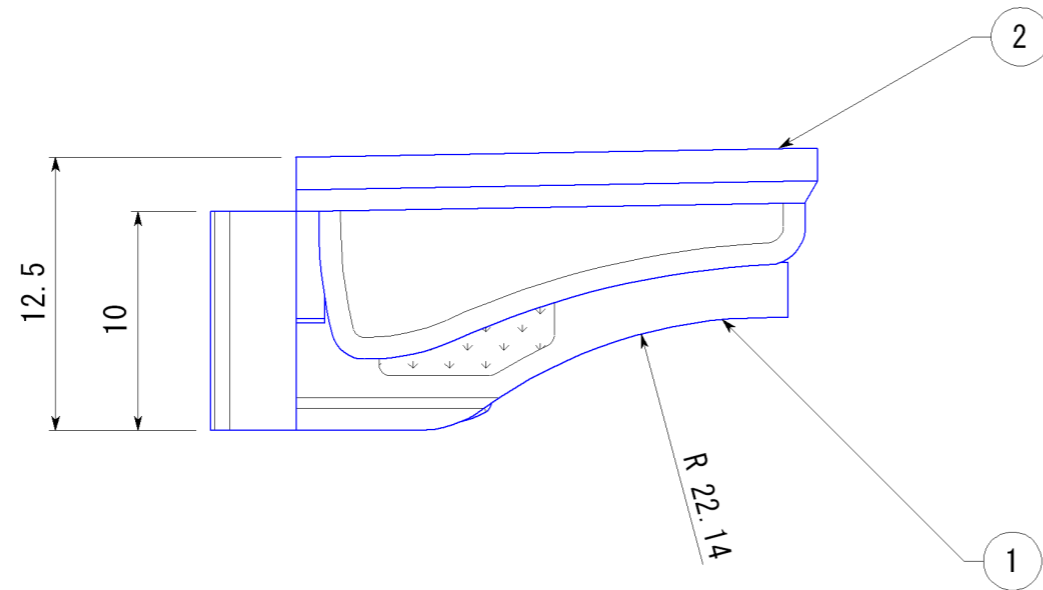
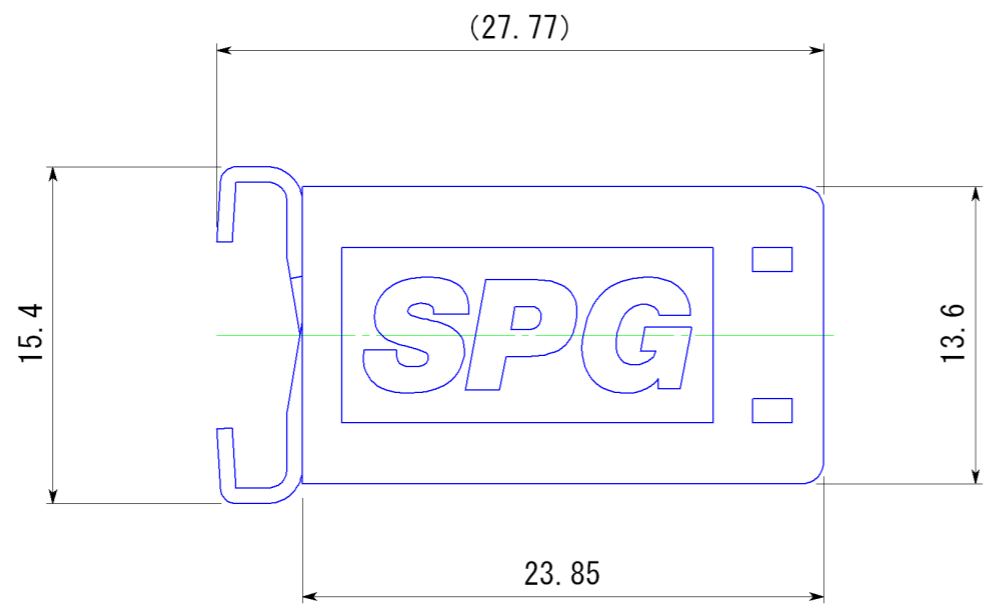


副番	改訂日	改訂内容	改訂者	検認者
△				
△				



3	受け補強	SPCC 1.6 t	スズコバルトめっき
2	受けラバー	エラストマー樹脂	黒・白・薄茶
1	フック本体	S60C 0.7t HV500	スズコバルトめっき
品番	品名	材質	備考

表面処理			
一般公差	指定無き公差はJIS B0408-Bによること		
日付 H20.10.23	尺度 3:1		製品名 フラッシュ棚柱
設計 園原 製図 園原	照査 *** 検図 ***	図面名 フック承認図	
株式会社			図番 SLZ00021