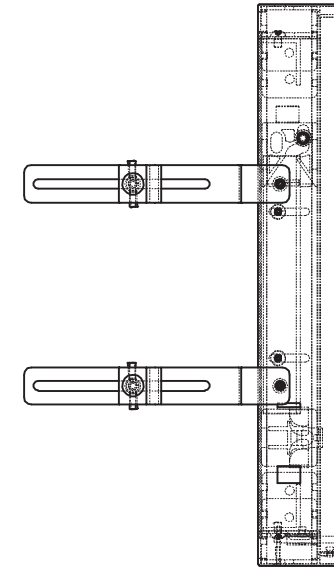
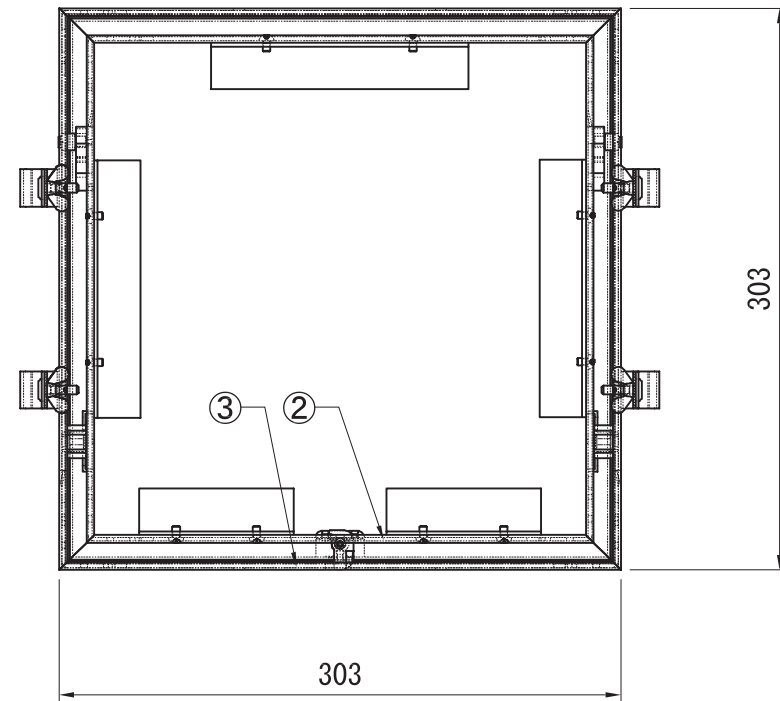
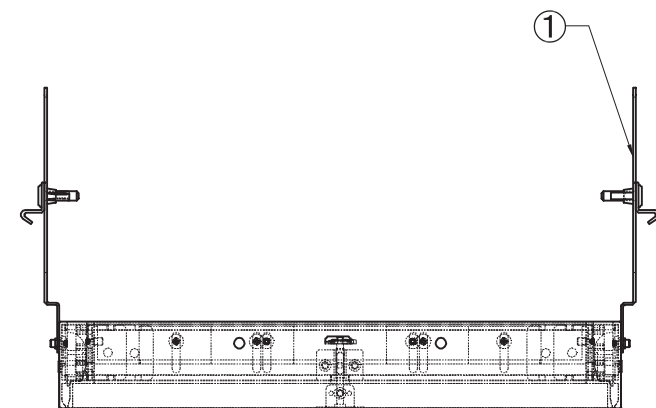
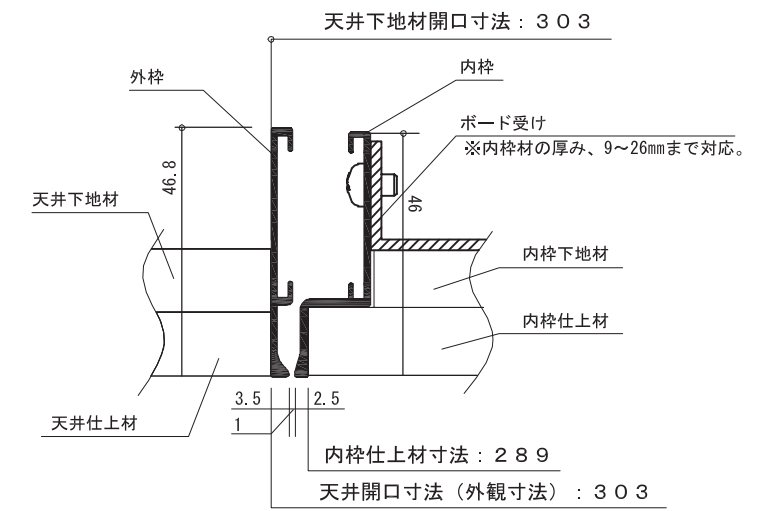


副番	改訂日	改訂内容	改訂者	検認者
△				
△				



施工断面図



3	外枠	アルミニウム合金押出型材 A6063S-T5	B2アルマイトシルバー 陽極酸化皮膜
2	内枠	アルミニウム合金押出型材 A6063S-T5	B2アルマイトシルバー 陽極酸化皮膜
1	吊り金具	SPCC 1.2t	溶融亜鉛めっき
品番	品名	材質	仕上

日付	尺度		製品名
H22.02.23	1:4		PM目地天井点検口
設計	湊	照査	園原
製図	湊	検図	園原
株式会社			図面名
			PM300 承認図
			図番
			STT00214