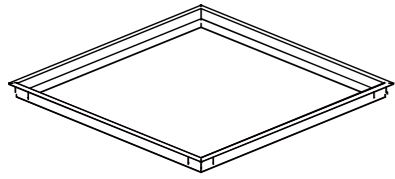
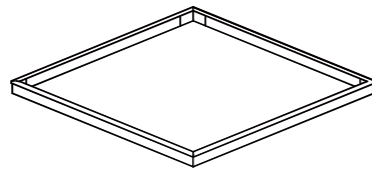


床下点検口 構成部品

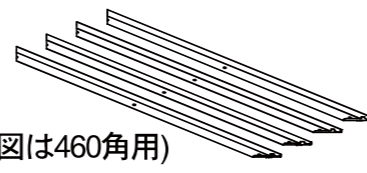
■ 外枠×1枠



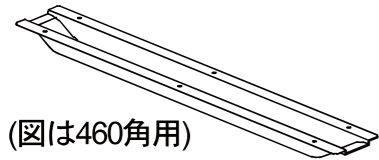
■ 内枠×1枠



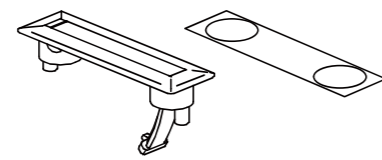
■ 床材押え材×4本



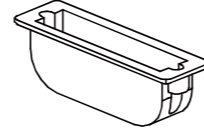
■ 補強材×1本(460角)
※606角は2本・303角は無し



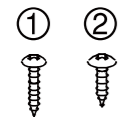
■ 取っ手×1個(1枚)
(付属:取っ手シール)



■ 取っ手カバー×1個

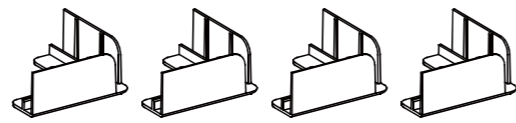


■ ビスセット



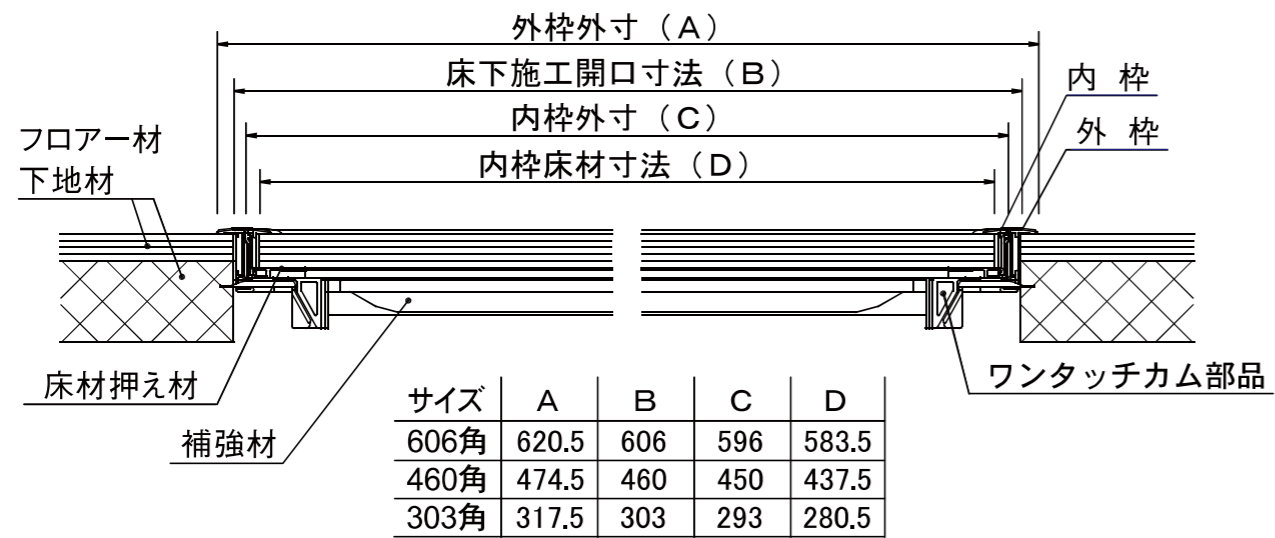
| サイズ | ① トラスタッピン 3.5×20 | ② トラスタッピン 4.0×12 |
|------|------------------------|------------------------|
| 606角 | 2本 | 28本 |
| 460角 | 2本 | 14本 |
| 303角 | 2本 | 8本 |

■ コーナーパット×4個

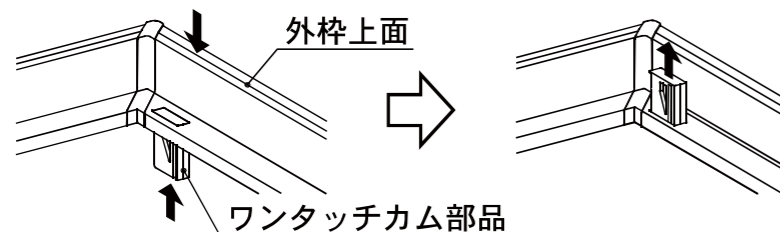


※コーナーパットは施工時のみ使用します。

外形寸法図



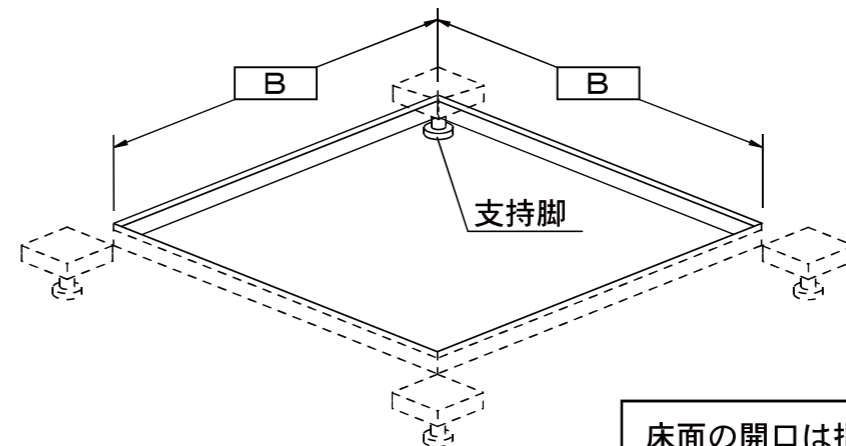
● 施工完了後に外枠を外す必要が生じた場合



外枠の上面を押えながらワンタッチカム部品(4箇所)を下から上に押し上げると外枠を外すことができます。

1 床面の開口

①下図の切抜き指定寸法で床面を正確に開口して下さい。



| サイズ | 開口指定寸法(B) |
|------|-----------|
| 606角 | 606 |
| 460角 | 460 |
| 303角 | 303 |

床面の開口は指定寸法+3mmの範囲で加工して下さい。許容範囲外で開口された場合、外枠が床にしっかりと固定できなったり、ガタツキの原因になることがあります。

ワンタッチ
ONE-TOUCH 床下点検口

施工説明書

606角・460角・303角
カラー / ライトブロンズ・シルバー

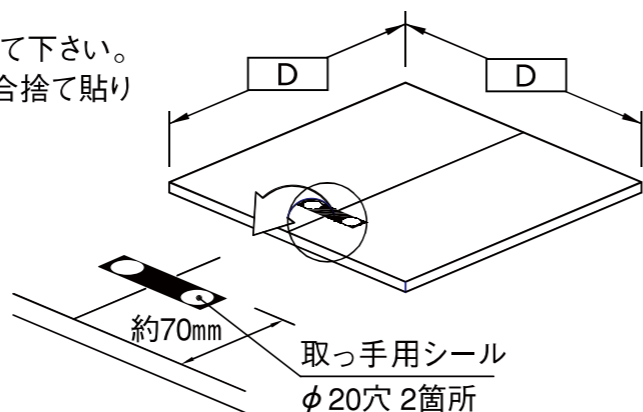
2 内蓋の施工

①床材の加工

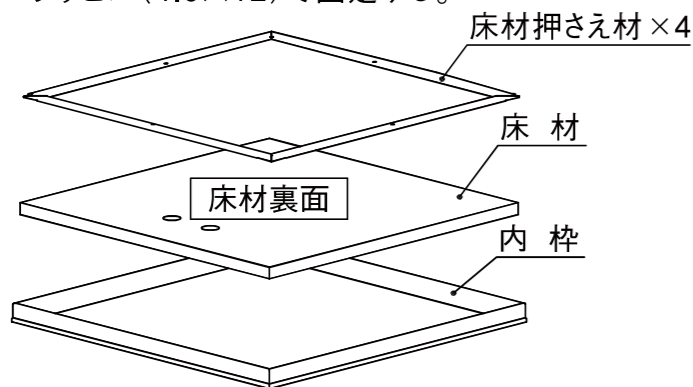
右図のサイズに床材をカットし取手用穴を加工して下さい。
本製品は床材15mm用ですので床材が12mmの場合捨て貼りをして15mmに調整して下さい。

| サイズ | 床材カット寸法(D) |
|------|------------|
| 606角 | 583.5 |
| 460角 | 437.5 |
| 303角 | 280.5 |

取手用穴は付属の取っ手シールを使用し加工して下さい。



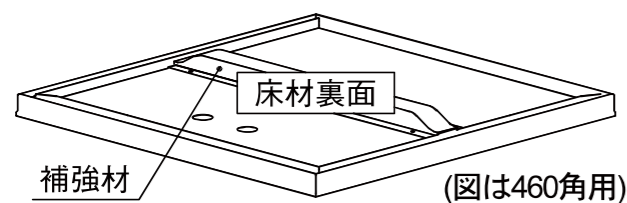
②内枠を裏返し、加工した床材を内枠に入れ 床材押さえ材を各辺に差し込み、②トラス タッピン(4.0×12)で固定する。



| サイズ | ②取付ビス数 |
|------|--------|
| 606角 | 12本 |
| 460角 | 8本 |
| 303角 | 8本 |

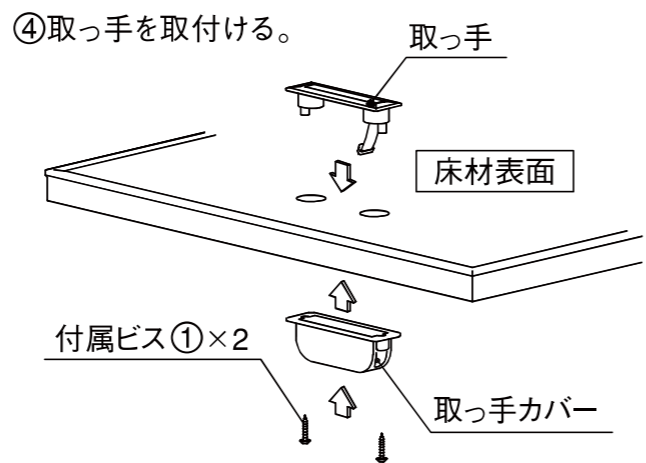
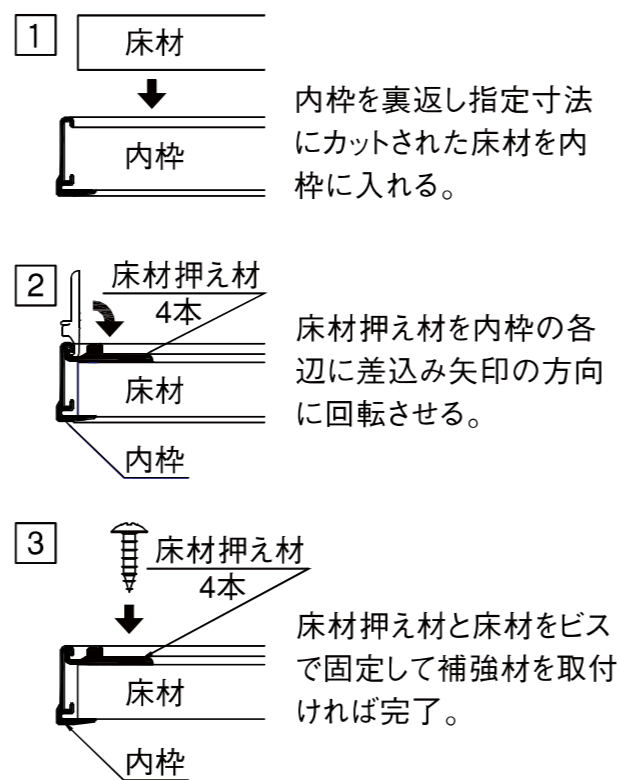
③補強材を取付ける。

※ 606角は2本・460角は1本・303角は無し



| サイズ | ②取付ビス数 |
|------|--------|
| 606角 | 16本 |
| 460角 | 6本 |
| 303角 | 補強材なし |

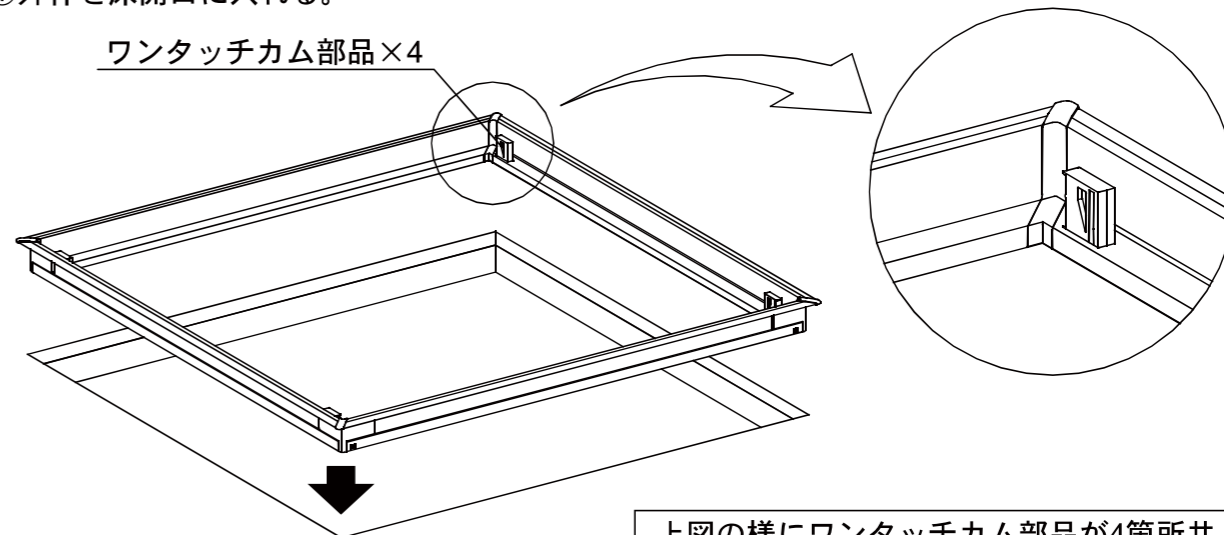
床材の継目と補強材が直角になる様に取付けて下さい。



3 外枠の取付

①外枠を床開口に入れる。

ワンタッチカム部品×4

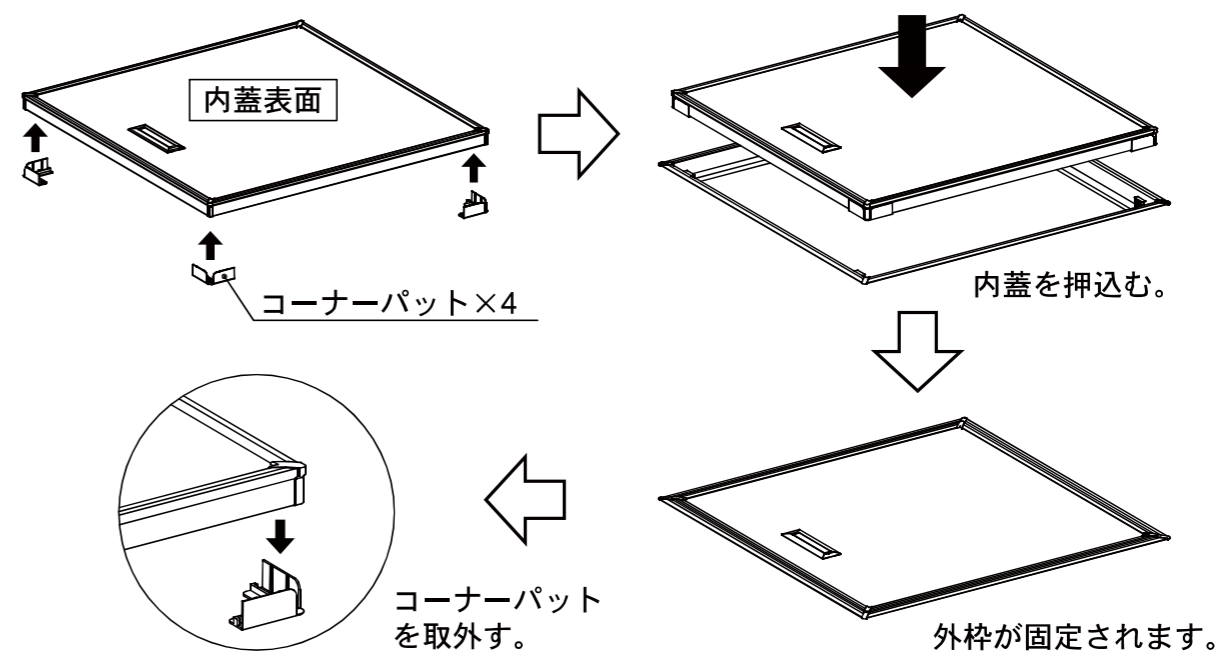


上図の様にワンタッチカム部品が4箇所共下がっていないことを確認して下さい。

②②で施工された内蓋の4角に付属のコーナーパットを装着の上、内蓋を外枠にセットしそのまま押込めば外枠は床に固定されます。

③内蓋を外枠から取外してワンタッチカム部品が4箇所共完全に下がっていることを確認して下さい。その後に内蓋のコーナーパットを取外して下さい。

④再度、内蓋を外枠にセットすれば完成です。



! 施工完了後、必ず内蓋を外枠にセットし開閉に支障がないかガタつきがないかを確認して下さい。