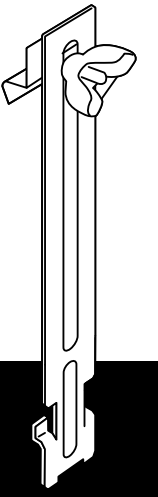


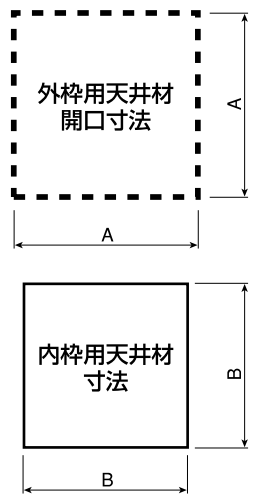
気密天井点検口

吊り金具



施工説明書 施工する前に施工手順をよく読んでください

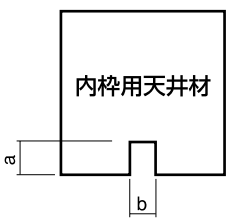
1. 天井材の切断



注意 ●寸法・直角を正確に切断してください

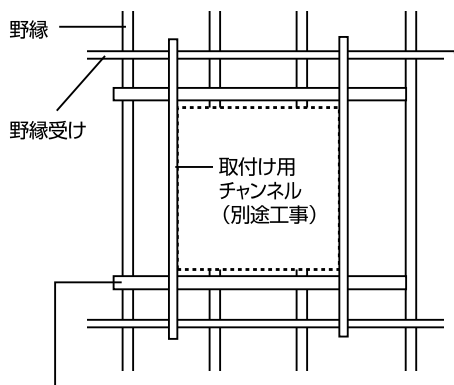
	A	B
KM302・KMK302	304	267
KM452・KMK452	455	418
KM602・KMK602	607	570

鍵付KMKの場合は上記内枠天井材にa・bの追加加工をして下さい。
※寸法・直角等を正確に加工して下さい。



	a	b
KMK302		
KMK452	41	26
KMK602		

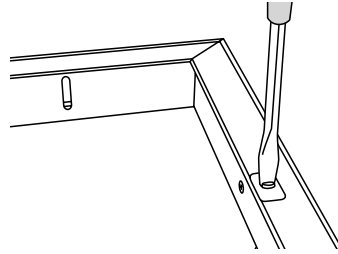
2. 開口部の補強



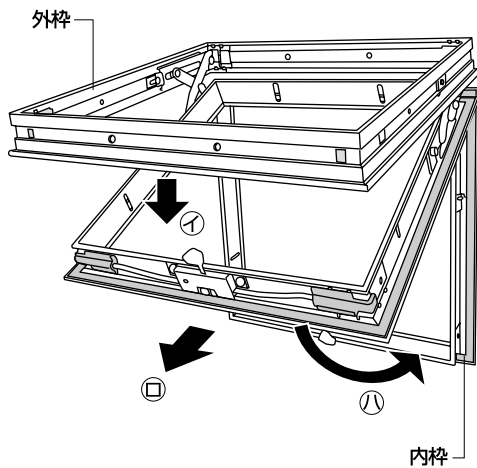
注意 ●強度等検討の上補強してください

3. 内枠をはずす

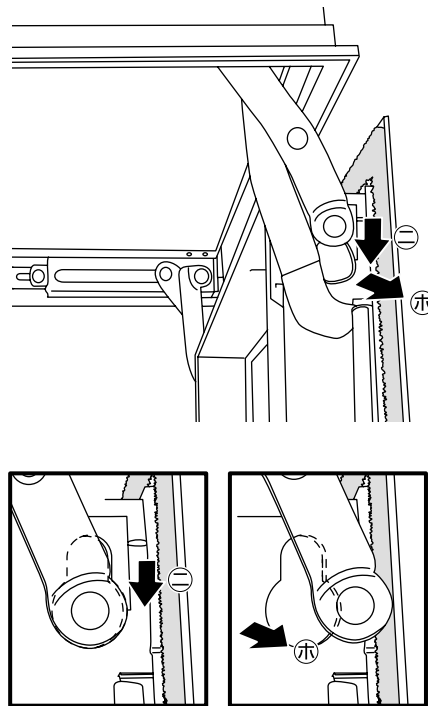
①マイナスドライバー又はコイン等で開錠して下さい。
鍵付KMKの場合は付属の鍵で開錠して下さい。



②内枠を下記①②③の手順で開いて下さい。
※必ず少し④の方向に引きながら開けて下さい。



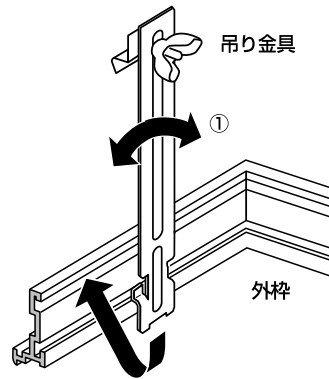
③内枠を90°まで開けた状態で内枠を持ち上げ、⑤多軸ヒンジの内枠軸部を下へずらし、⑥内枠軸部を外側へひろげて内枠をはずす。
※この時、内枠をしっかり持ち左右1ヶ所づつはずして下さい。



4. 外枠を取付ける

【吊り金具式の場合】

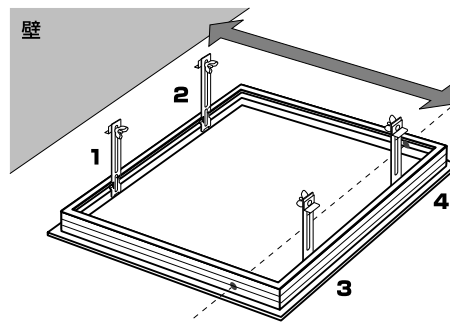
●外枠を天井の開口部に差し込んだ後、吊り金具を、外枠の内側から上部溝に差し込み、カチッと音がするまで上に引き上げます。



●取り付け後、自立し左右に動かすことが出来ます。

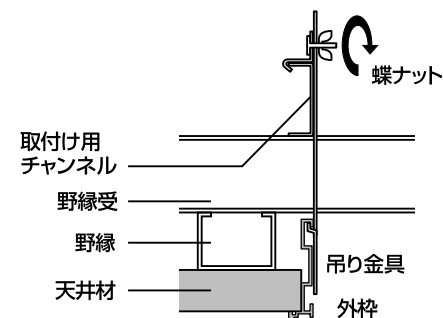
※万が一金具を取り外す場合は、矢印①のように右又は左に倒して外して下さい。

●フタを開けた時に壁にあたらないように軸受けが壁から遠い側になるように取付けて下さい。



●4つの吊り金具を、必ず向かい合う2辺に2個ずつ取付けてください。

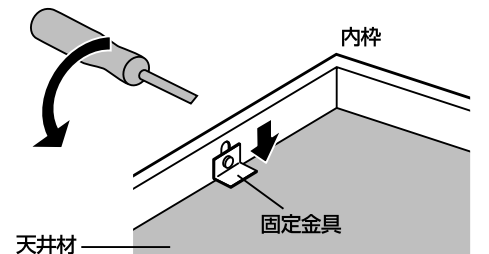
●蝶ナットを手で回しながら、取付け用チャンネル(別途工事)に、4つとも固定してください。



●木下地の場合
天井材 外枠 木ネジ(別途) 15mm

5. 内枠を組み立てる

●天井材を内枠にはめ込み、固定金具で天井材を押し付けながら、ビスを回して固定してください。4箇所とも、しっかりと固定してください。



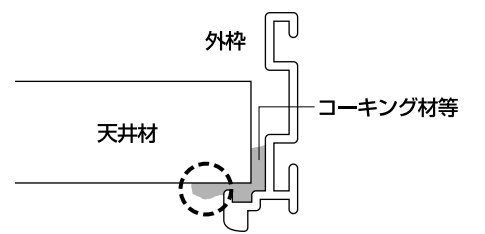
6. 仕上げ

●「3.内枠をはずす」の逆の手順で内枠を取付ける。

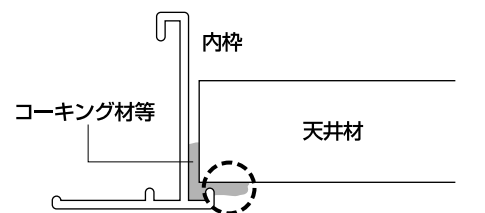
ご注意 ●この時多軸ヒンジの内枠軸部が確実に入っていることを必ず確認して下さい。確実に入っていないと落下する可能性があります。

気密性を上げる方法

施工状況・天井材等によっては、気密性を十分発揮できない場合があります。その場合、気密性を上げる方法として外枠・内枠の天井材を乗せる部分にコーキング材等でシールして下さい。



※はみ出したコーキング材等はきれいに拭き取って下さい。



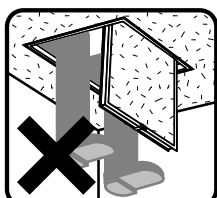
※はみ出したコーキング材等はきれいに拭き取って下さい。



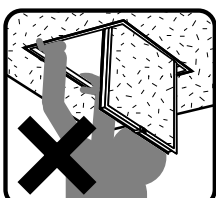
安全上の注意 (ここから切り取って、お客様にお渡しください。)

危険

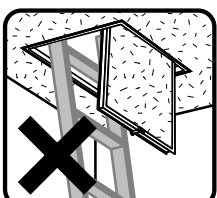
ここに示された事項は、安全に関する重要な内容です。
右記の誤った取り扱いをすると、人が傷害を負ったり、物的損害発生が想定されます。お使いになる前にこの安全上のご注意をよくお読みになり、製品を安全に正しく使用してください。



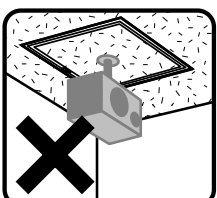
点検口の上には立たない。
点検口の変形・けがの原因となります。



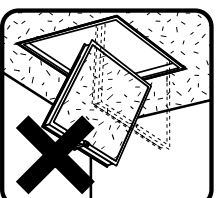
点検口にぶらさがらない。
点検口の変形・けがの原因となります。



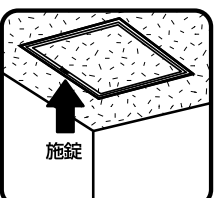
点検口にはしごを立てかけない。
点検口の変形・けがの原因となります。



点検口にはものを取り付けない。
点検口の変形・けがの原因となります。



点検口にはさわらない。
止むを得ずフタをはずした場合には、軸受けにしっかりとめ込んで元に戻してください。



点検口を開けたままにしない。
けがの原因となります。施錠は毎回確実にこなしてください。

危険

- 本製品は屋内用です
- 重量物の天井材には使用できません
- 本製品には人は乗れません
- 本製品に物を乗せないでください
- 高温・多湿の場所や有機溶剤等の薬品使用場所へ設置しないでください