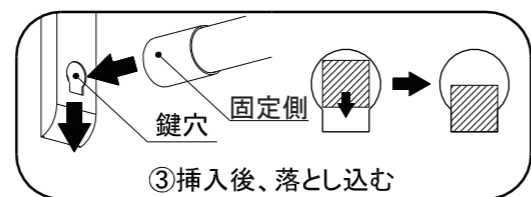
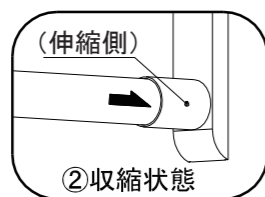
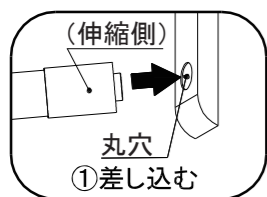
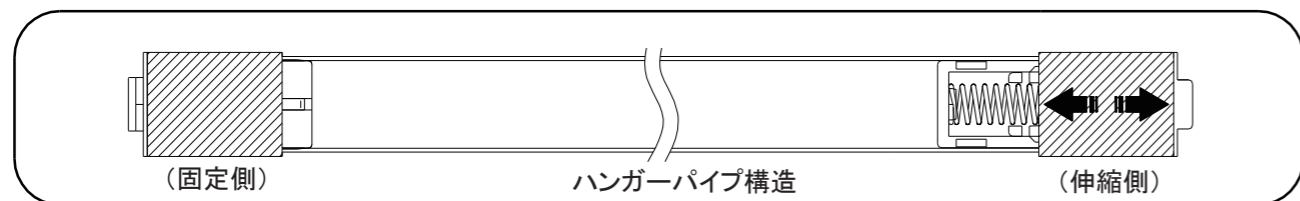
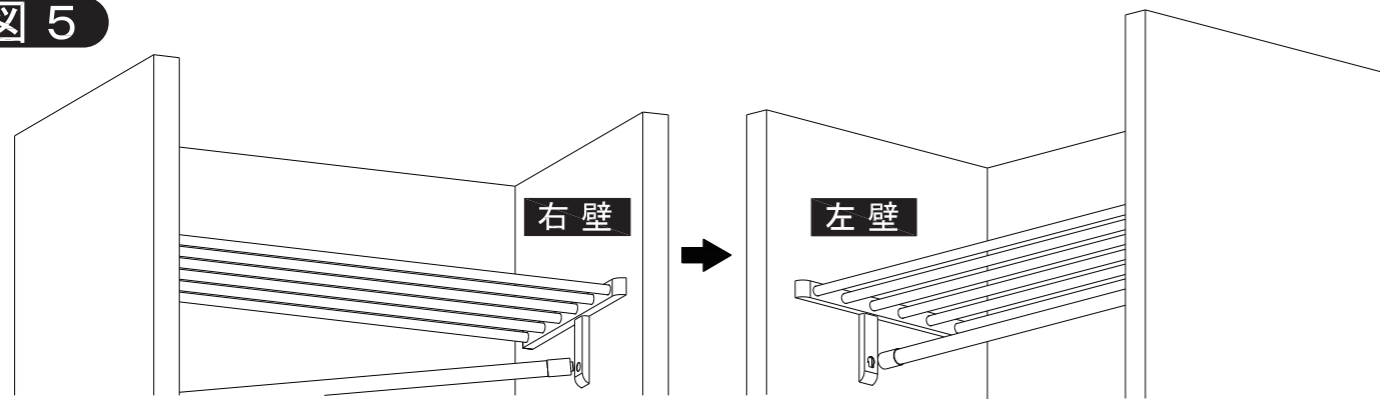


### 3 ハンガーパイプを取付ける

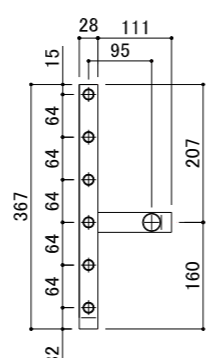
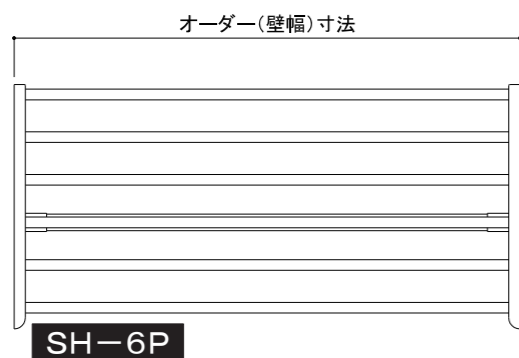
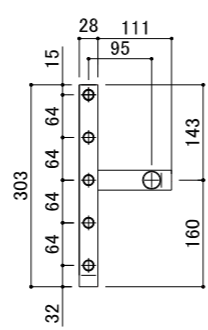
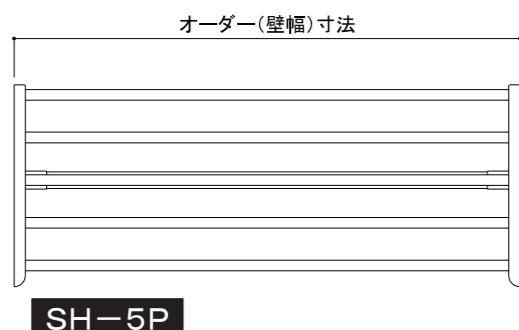
図 5



- 上図のように先にハンガーパイプ伸縮側を右壁の取付金具丸穴に差し込み、収縮させた状態で左壁の取付金具鍵穴に入れる。
- 鍵穴（左側）に入れた後、ハンガーパイプの回転を防止する為に矢印方向③に落とし込んで下さい。ハンガーパイプが回転しないか確認し、完了。

※ 落とし込む際は、ハンガーパイプ先端の向きを鍵穴に合わせて下さい。ハンガーパイプを回転させると向きが合いません。

### 製品図



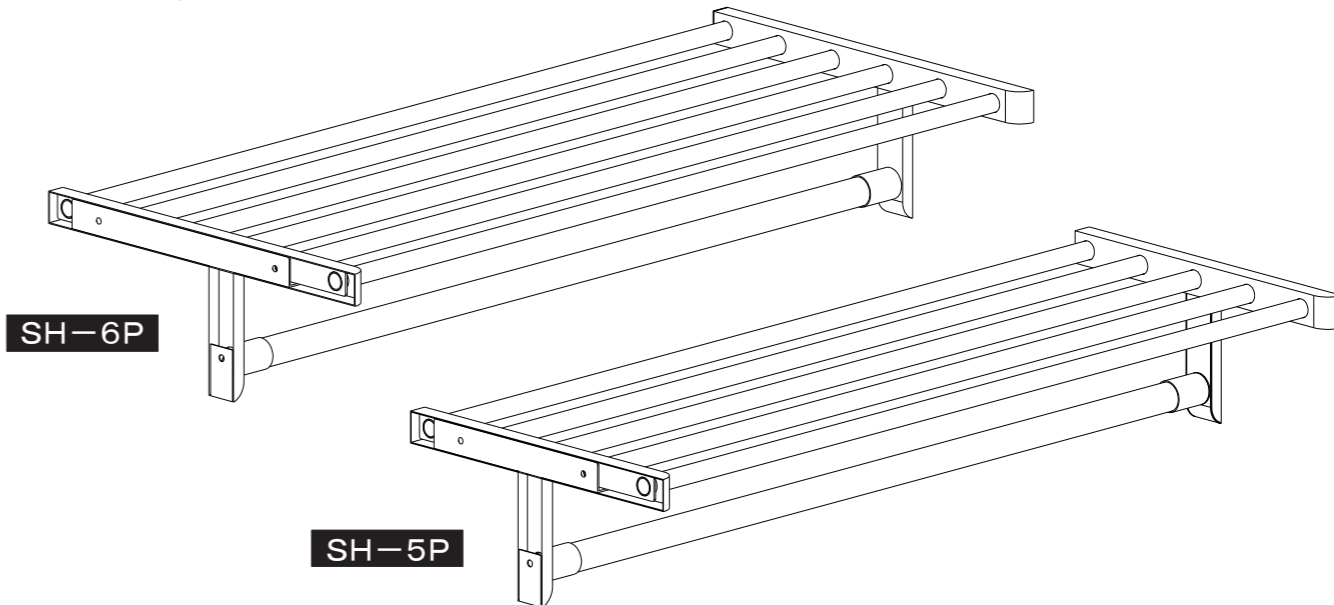
# SPG

ステンレス製

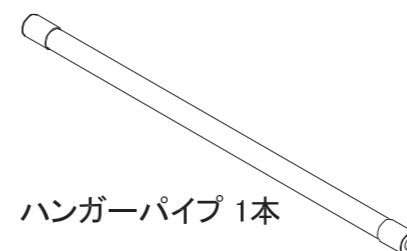
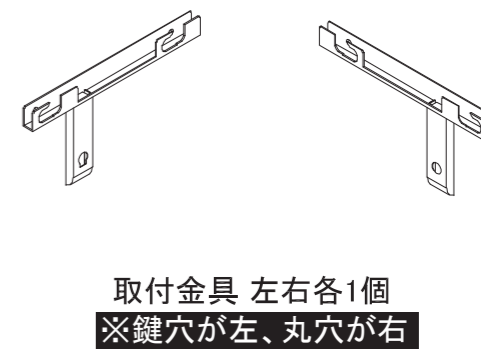
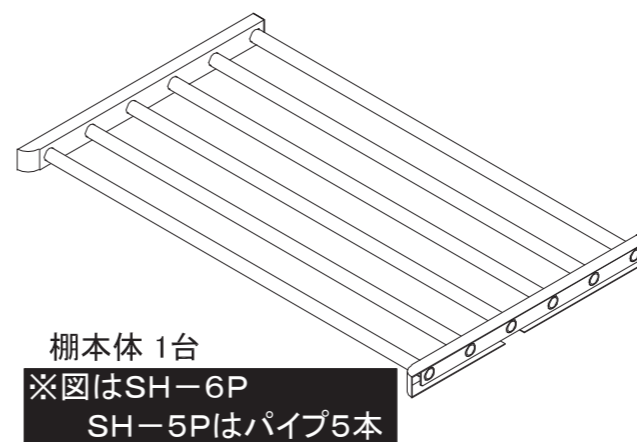
## SPシェルフ PAT.P

SH-5P / SH-6P

## 取付手順書

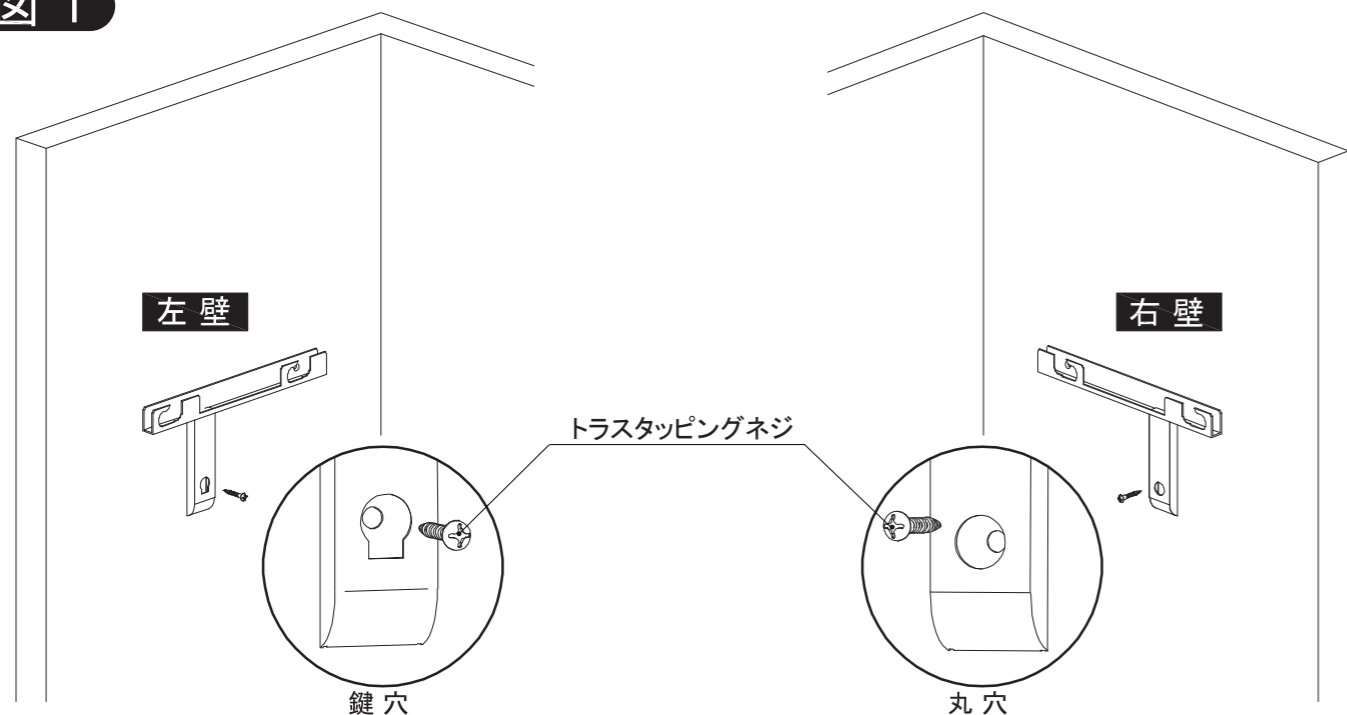


### 構成部品表



# 1 取付金具を両壁面に取付

図 1

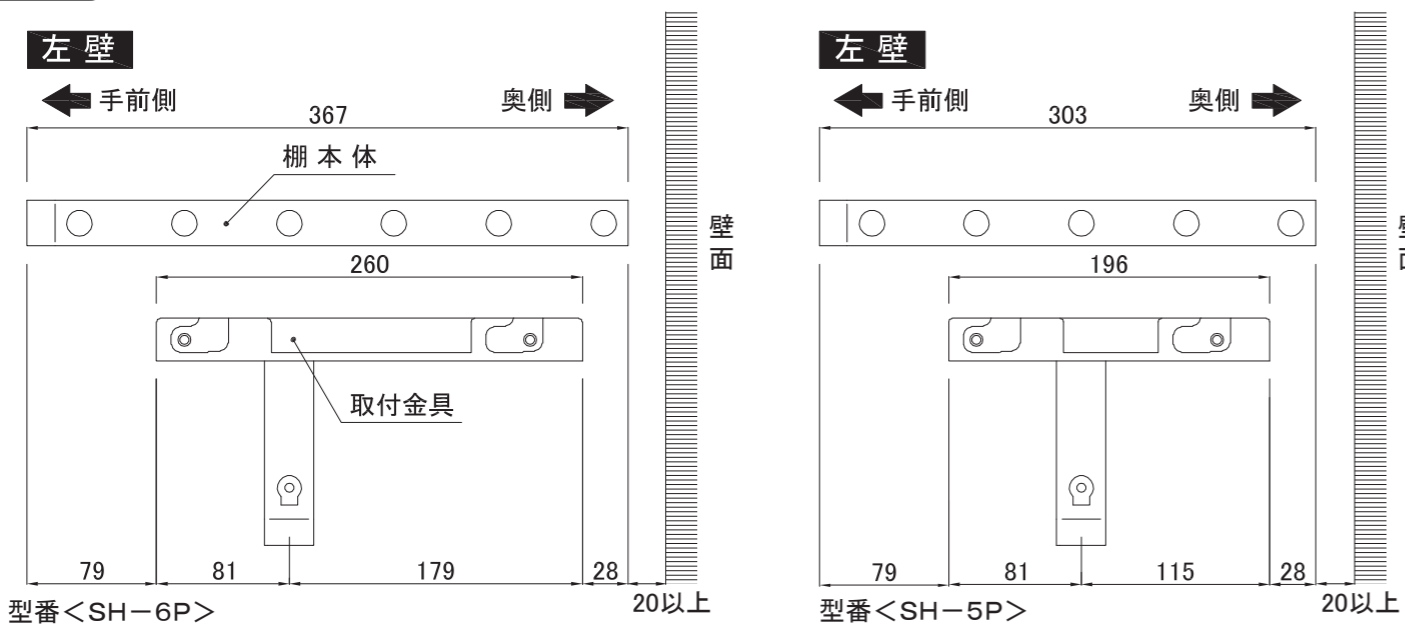


1. 両壁面に取付ける取付金具の左右の向きを確認して下さい。

上図のように左壁には鍵穴が付いている方を、丸穴がついている方が右壁です。

※必ず上記どおりの向きで取り付けて下さい。誤って取付けると製品が奥行き内に収まらない恐れがあります。

図 2



2. 取付金具の取り付け位置を確認して下さい。

取付金具の端部からハンガーパイプ芯までの寸法、棚本体までの寸法は上記のとおりです。

※奥側に壁面がある場合は、取付金具を取付金具の右端部から28mm+20mm以上離れた位置に取付けてください。

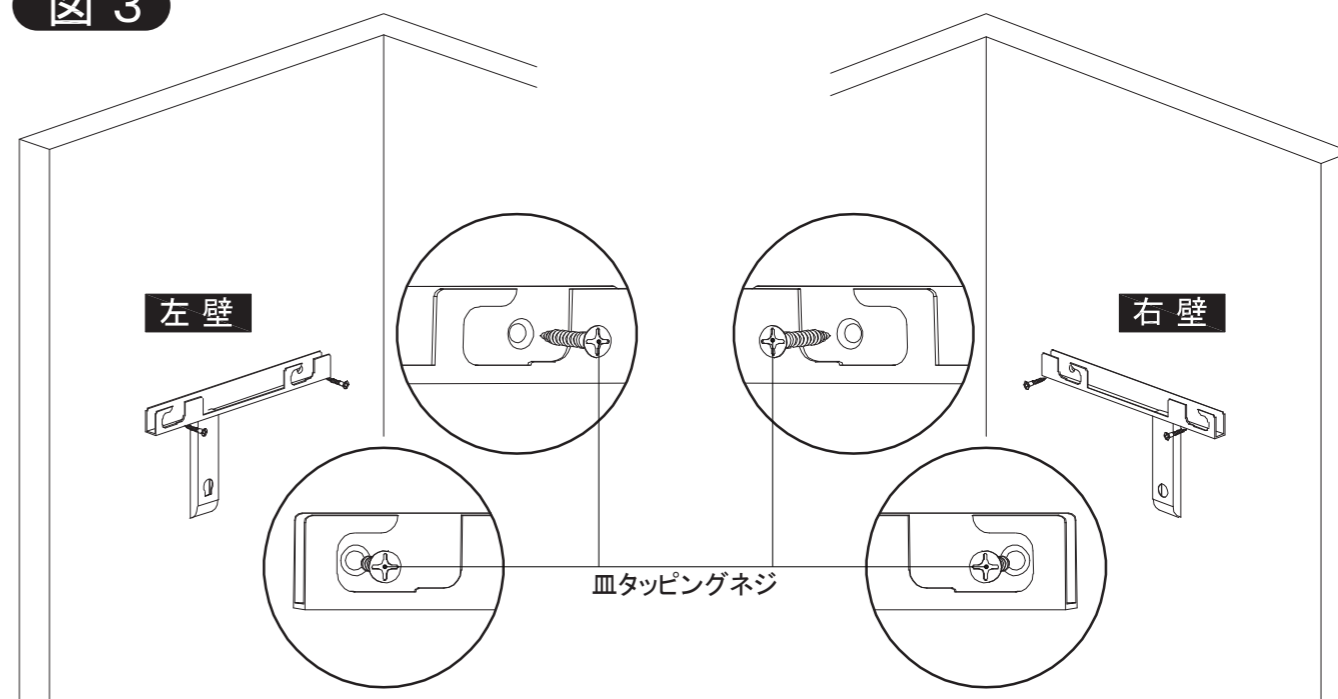
図4のように棚本体を取付ける際、棚本体を手前側に20mmスライドさせる寸法が必要です。

※上記左図は型番<SH-6P>、右図は型番<SH-5P>です。

3. 取付金具の左右の向きと取り付け位置を確認したら、図1のようにトラスタッピングネジで取付金具を固定して下さい。

※取付穴は左右取付金具のレベル調整用にネジ径よりも大きくなっています、レベル調整後は確実に締め付けて下さい。

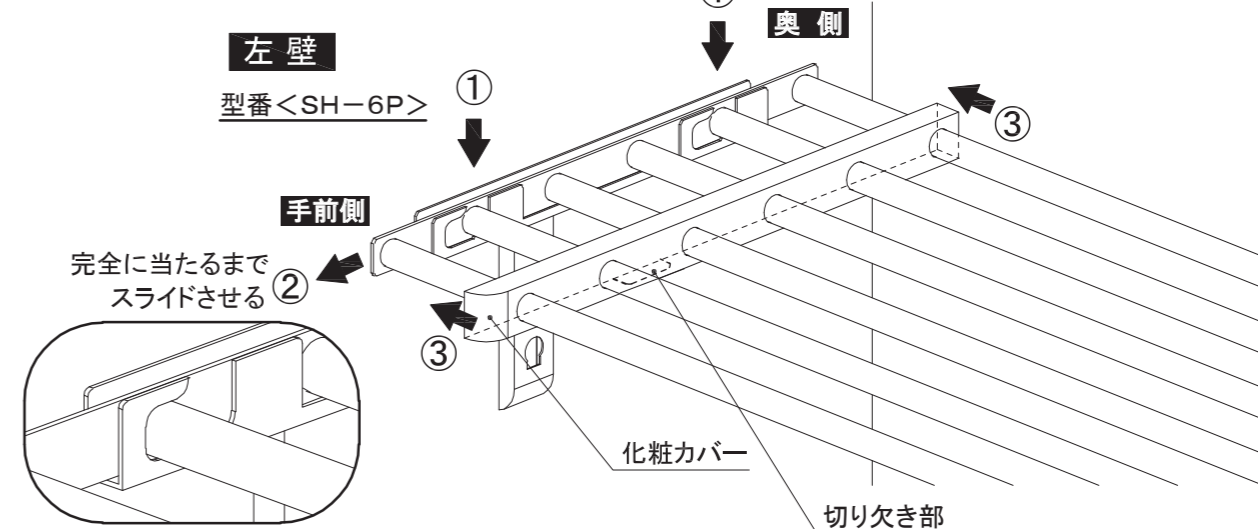
図 3



4. 取付金具の左右レベル調整後、図3のように皿タッピングネジを左右各2カ所締め付け、壁面に取付金具を完全に固定して下さい。

# 2 棚本体を取付金具に固定

図 4



1. 棚本体の方向を確認して下さい。(化粧カバーのR面が手前側、切り欠き部が下向きになるようにして下さい)

2. 棚本体の手前から2本目、奥から2本目を取付金具の切り欠き部①矢印に入れ、棚本体を②矢印方向(手前側)に棚パイプが完全に切り欠き端面に当たるまでスライドさせて下さい。(左右両方)

左右の化粧カバーを③矢印方向(両壁面)にスライドさせ、取付金具に固定させて下さい。

※ 図4は型番<SH-6P>ですが、型番<SH-5P>も同様に作業して下さい。  
(SH-5Pは棚本体のパイプが5本ですが、同様に手前から2本目、奥から2本目を取付金具の切り欠き部①矢印に入れて下さい)