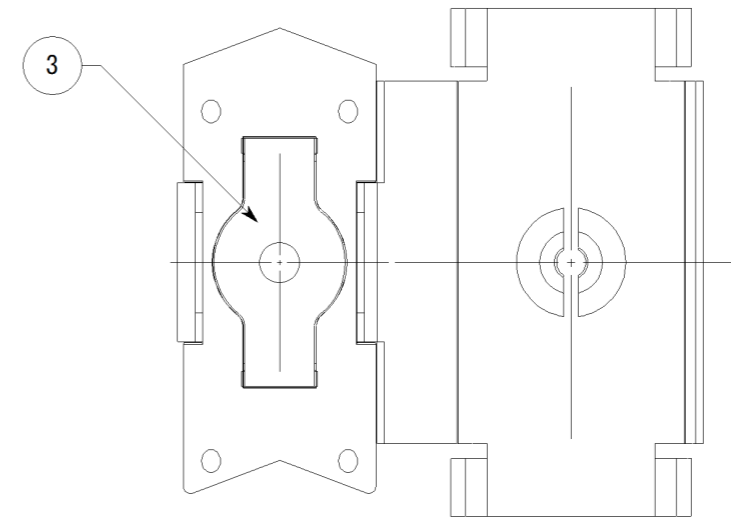
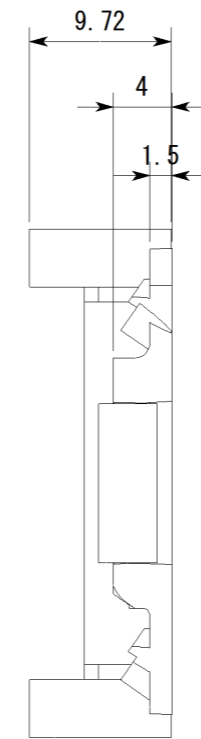
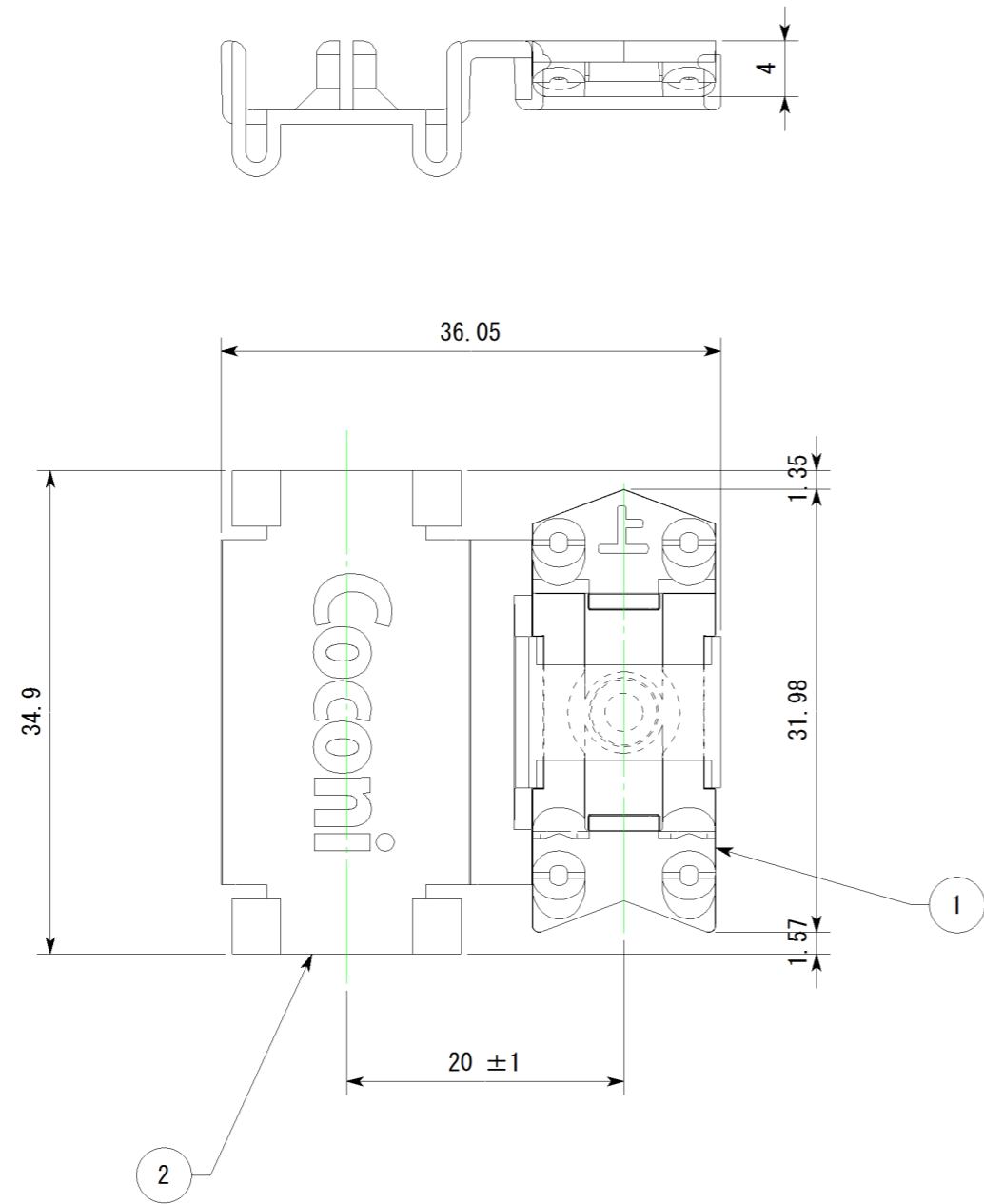


副番	改訂日	改訂内容	改訂者	検認者
△				
△				



3	ライナー	SUS304	
2	サポートパーツ	PP樹脂	赤
1	固定パーツ	ABS樹脂	グレー
品番	品名	材質	備考

日付	尺度		製品名
H25.07	2:1		ピン固定パーツ CC-911
設計	照査	***	図面名
園原	検図		ピン固定パーツ 承認図
製図	園原	***	図番
株式会社			SLZ00119