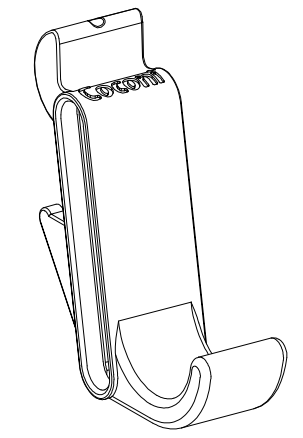
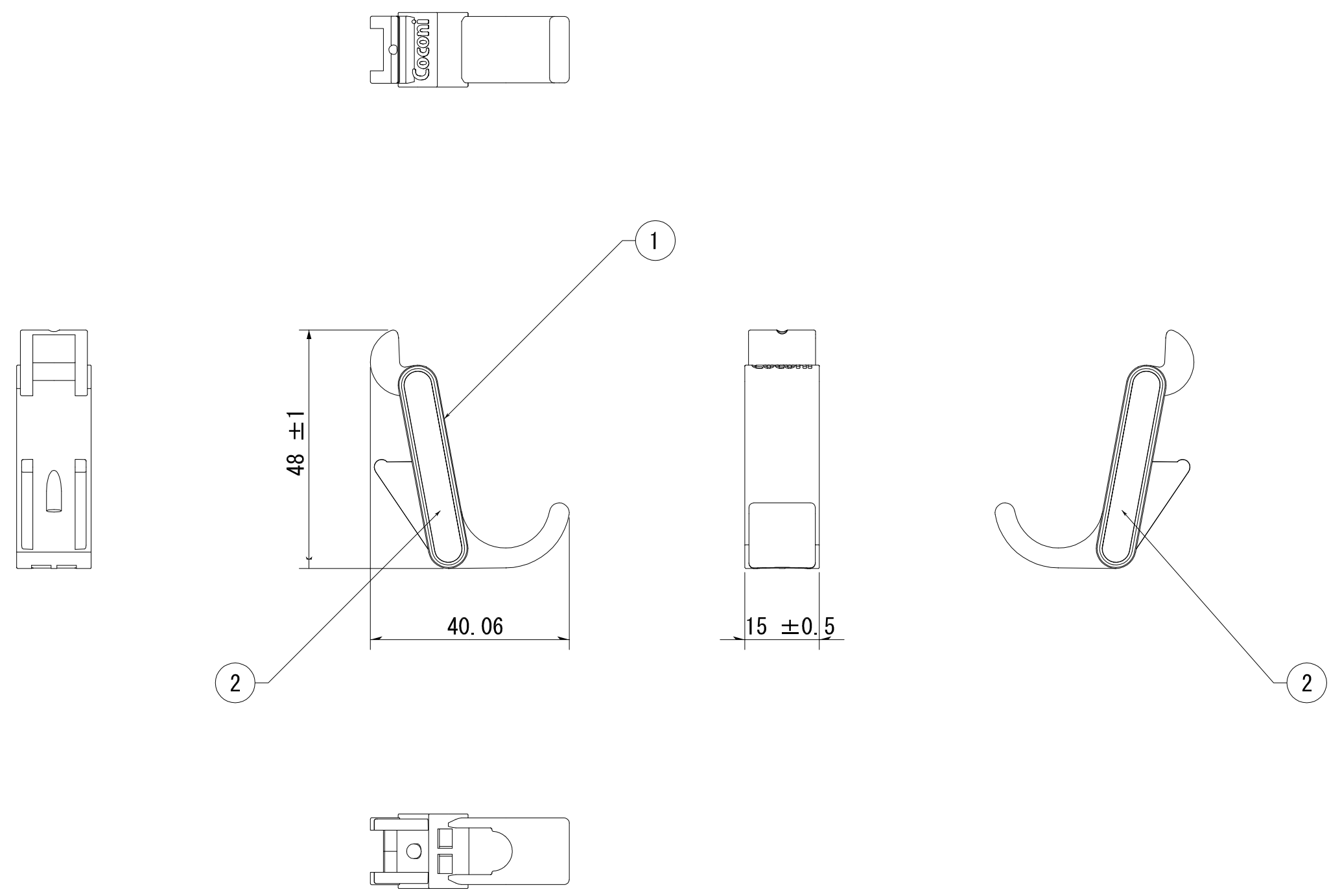


副番	改訂日	改訂内容	改訂者	検認者
△1				
△				



2	フック化粧プレート	ABS樹脂	各色有り
1	デザインフック本体	ABS樹脂	ホワイト
品番	品名	材質	備考

日付	尺度		製品名
H25.07	1:1		デザインフック CC-202
設計	園原	照査	図面名
製図	園原	検図	デザインフック 承認図
株式会社			図番
			SLZ00115