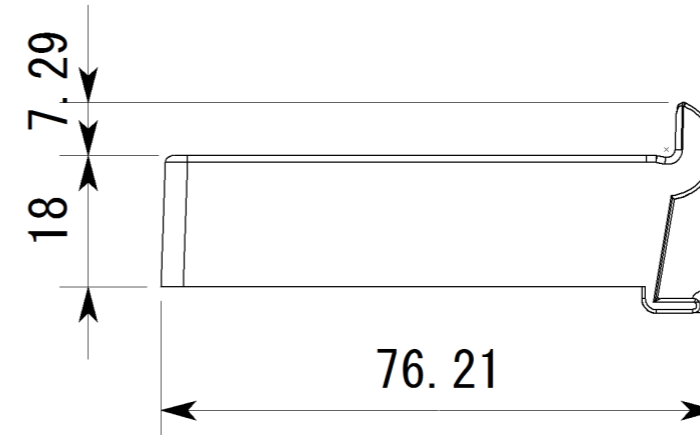
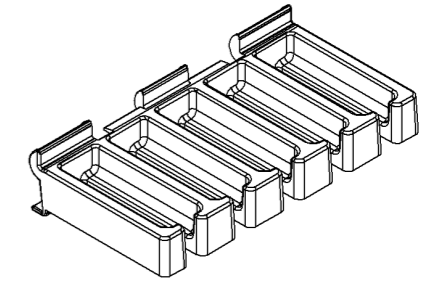
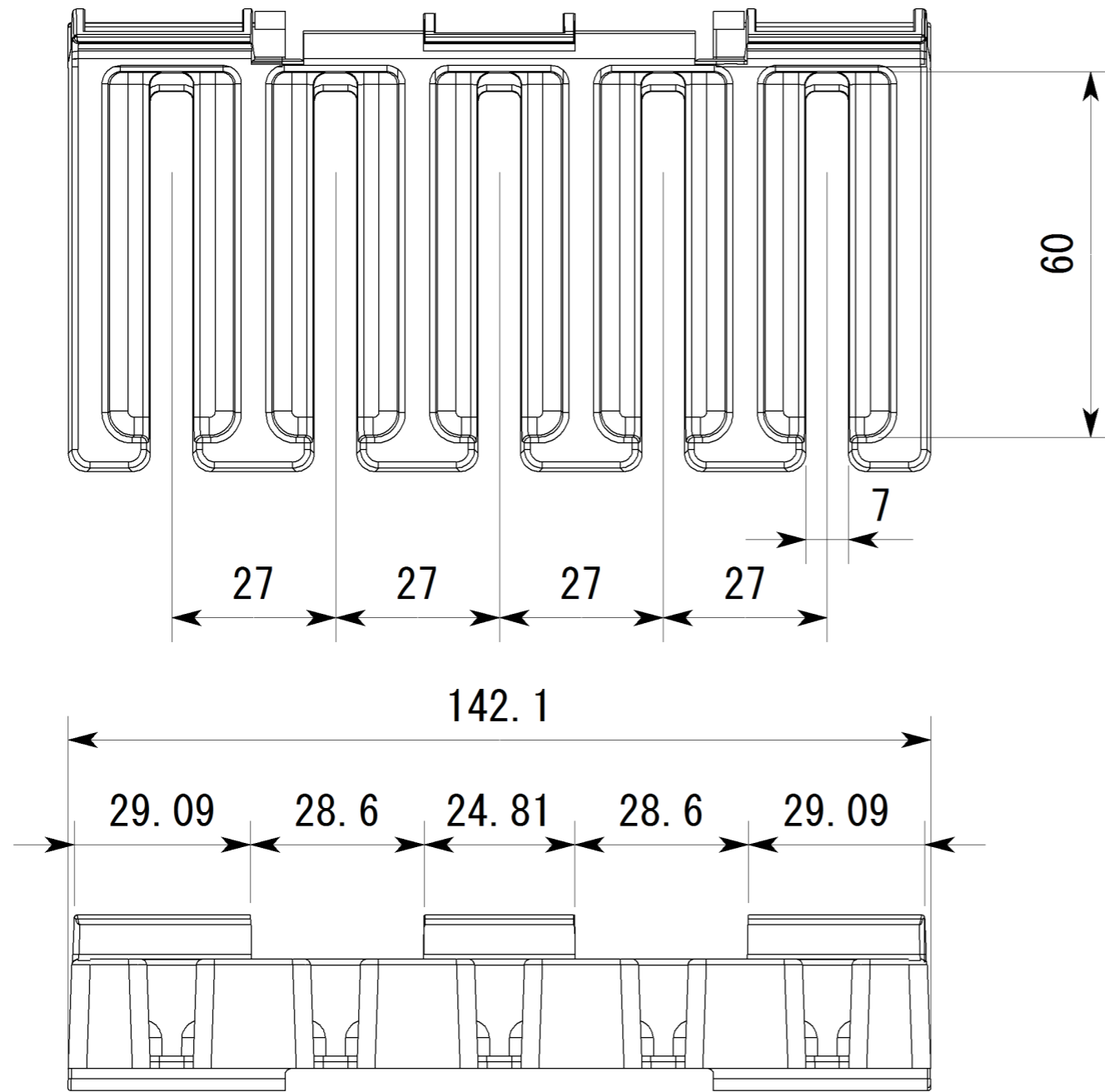


副番	改訂日	改訂内容	改訂者	検認者
▲				
▲				



材質	ABS樹脂	色	ホワイト
表面処理	ポリッシュ		
一般公差	指定無き公差はJIS B0408-Bによること		
日付	尺度		製品名
H24.11.08	1:2		<b>Coconi</b> ベルトハンガー
設計	園原	照査	柳原
製図	園原	検図	柳原
株式会社			図面名
			ベルトハンガー
			図番
			SLZ00068