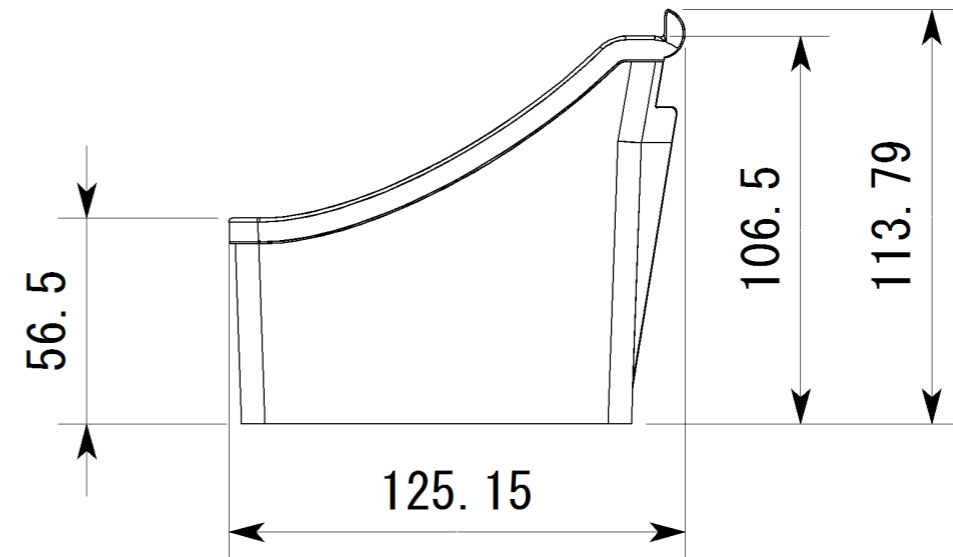
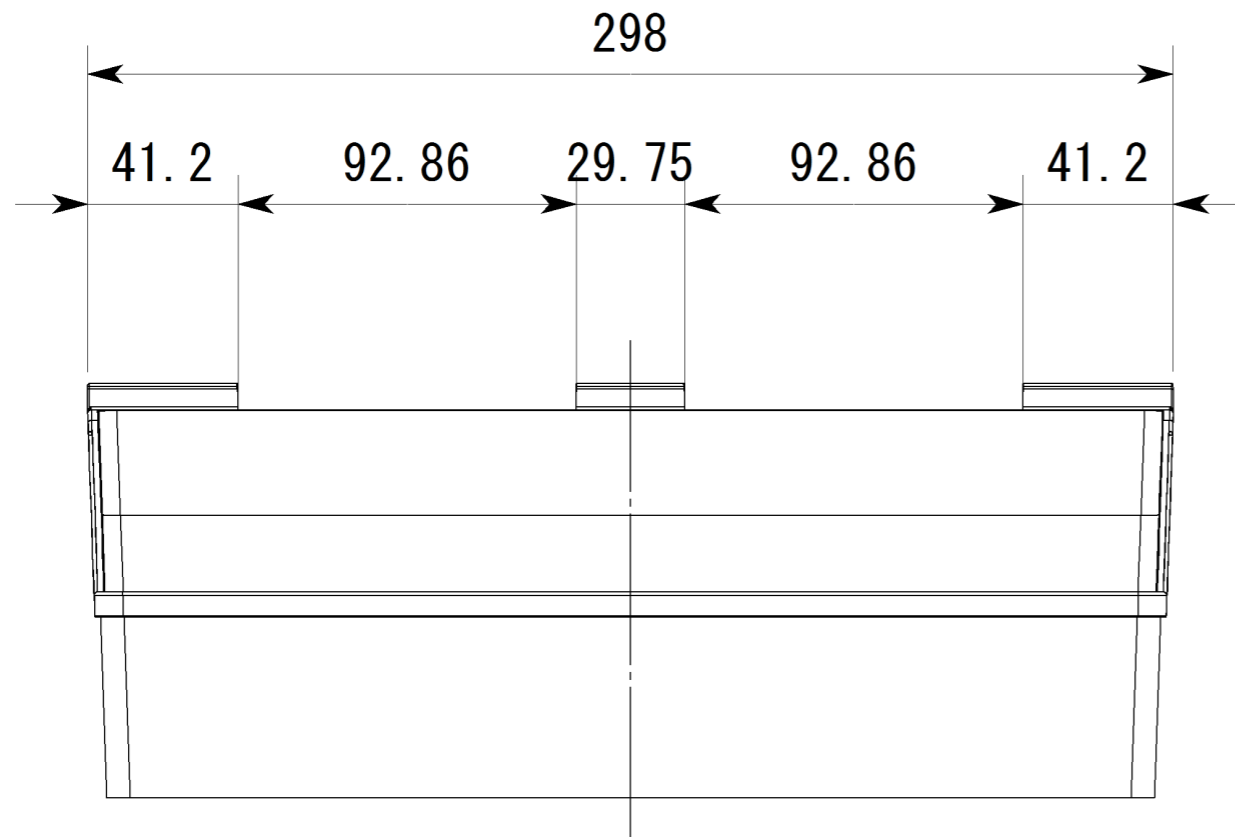
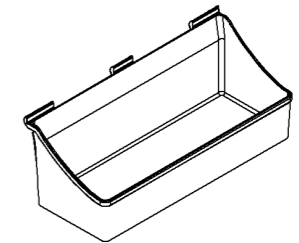
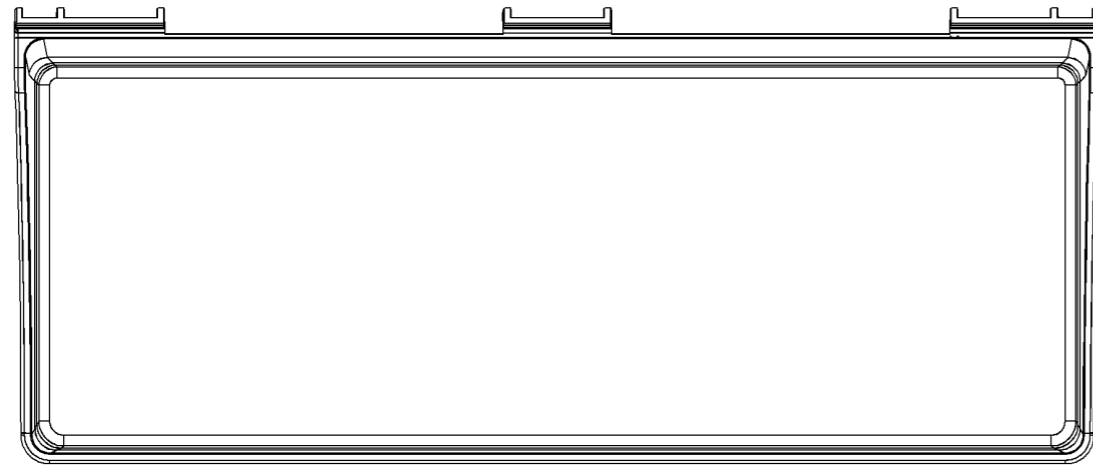
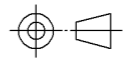



副番	改訂日	改訂内容	改訂者	検認者
△1				
△				



材質	ABS樹脂	色	スモークグレー
表面処理	シボ・ポリッシュ		
一般公差	指定無き公差はJIS B0408-Bによること		
日付	尺度		製品名 Coconi ボックス
H24.11.1	1:4		
設計	園原	照査	柳原
製図	園原	検図	柳原
株式会社 			図面名 ボックス
			図番 SLZ00066