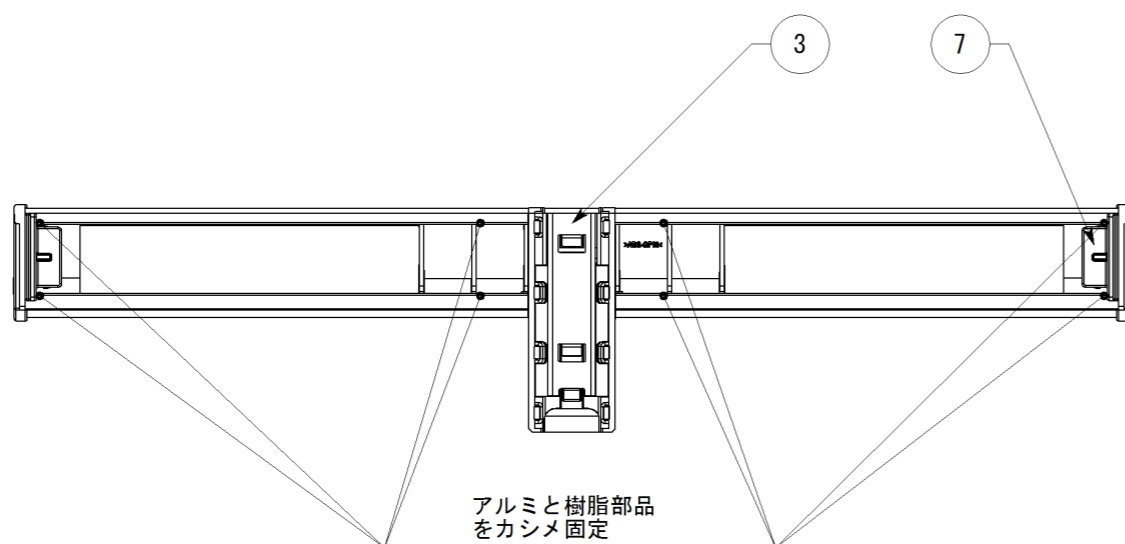
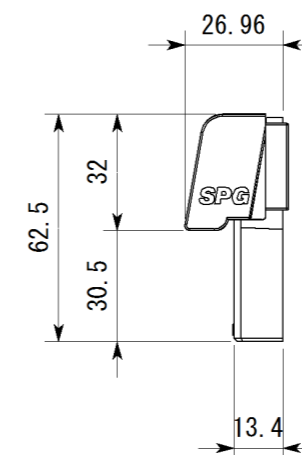
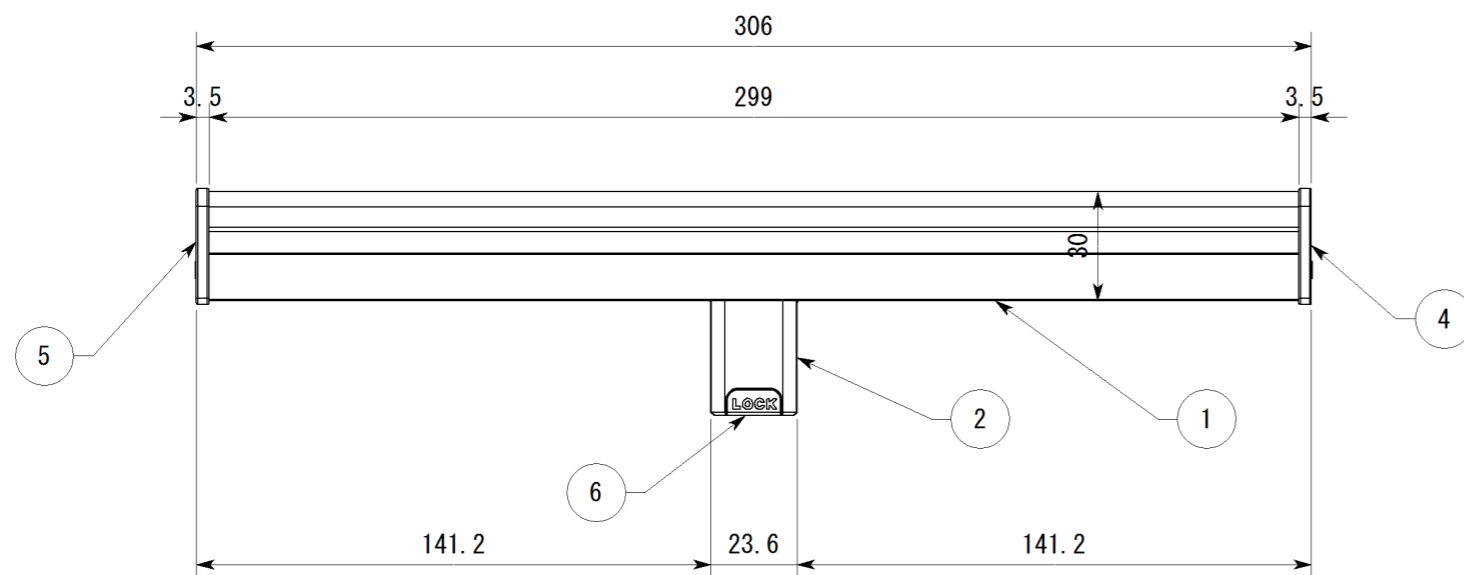
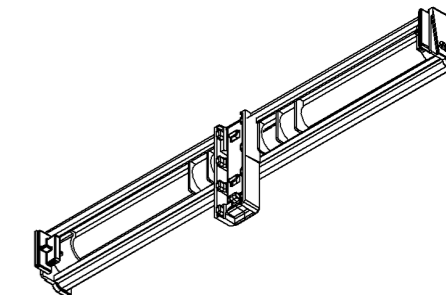
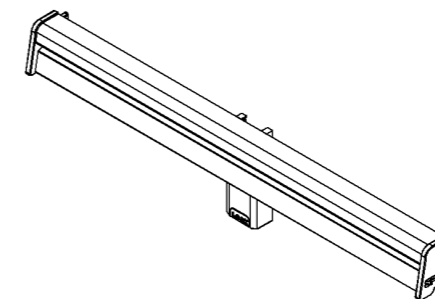
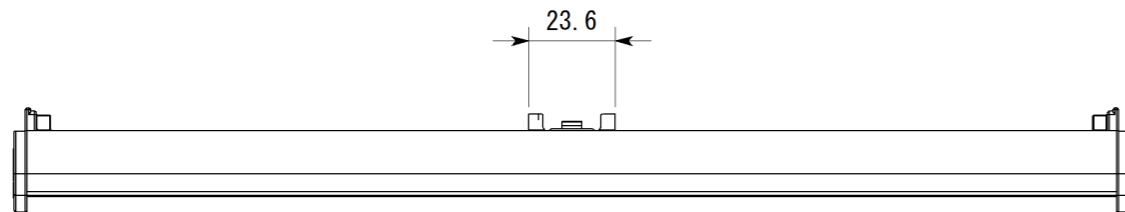


副番	改訂日	改訂内容	改訂者	検認者
△				
△				



7	ベースラバー	エラストマー樹脂	2	透明
6	ベースロック	POM樹脂	1	ホワイト
5	ベースキャップ (L)	ABS樹脂	1	ホワイト
4	ベースキャップ (R)	ABS樹脂	1	ホワイト
3	ベースフック	SUS430 0.8t	1	
2	本体ベース	ABS樹脂 (GF10)	1	ホワイト
1	レール	A6063SS-T5	1	B2アルマイト
品番	品名	材質	数量	備考

表面処理				
一般公差	指定無き公差はJIS B0408-Bによること			
日付 H24.12	尺度 1:2		製品名 Coconi ベース	
設計 園原	照査 柳原	図面名 ベース		
製図 園原	検図 柳原	図番 SLZ00063		
株式会社				